

DOLPHIN VL 0430-0750 A

Recirculación total

Unidades de bomba de vacío de anillo líquido

**U
BUSCH
U**
VACUUM SOLUTIONS



Robustas

Tecnología probada, funcionamiento fiable, impulsor de acero inoxidable resistente a la corrosión, tolerancia al vapor y partículas extremadamente alta, carcasa de hierro fundido (EN-GJL-200) o de acero inoxidable de grado 316, versión con certificación ATEX disponible (Cat. 1 (i/o) IIC, T4)

Todo en uno

Unidad con bancada, separador de fluidos de trabajo, intercambiador de calor, sistema de control, incluyendo válvula antirretorno de aspiración, kit de suministro de fluido fresco, indicador de nivel con interruptores, indicadores de temperatura y de presión y protección contra cavitación

Eficientes

Recirculación total del fluido de trabajo, bajo consumo de fluido de trabajo, recuperación de vapores condensados y gases de proceso, aislamiento del líquido refrigerante y el fluido de trabajo, posibilidad de fluidos de trabajo distintos al agua

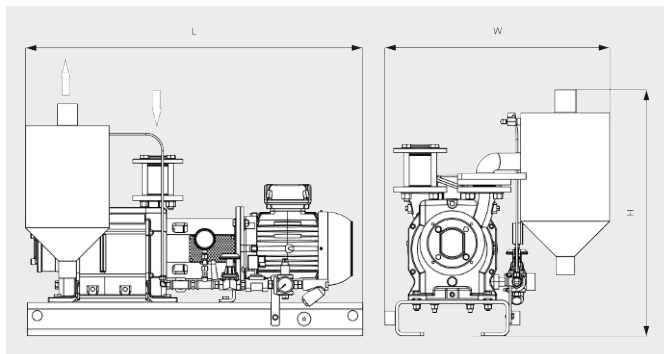
DOLPHIN VL 0430-0750 A

Recirculación total

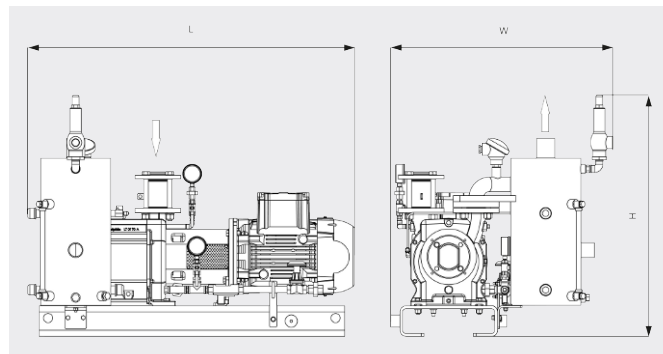
Unidades de bomba de vacío de anillo líquido



Dibujo dimensional



Dibujo dimensional



	DOLPHIN VL 0430 A Recirculación total	DOLPHIN VL 0510 A Recirculación total	DOLPHIN VL 0630 A Recirculación total	DOLPHIN VL 0750 A Recirculación total
Caudal nominal	340 / 419 m ³ /h (50 / 60 Hz)	430 / 515 m ³ /h (50 / 60 Hz)	498 / 574 m ³ /h (50 / 60 Hz)	600 / 710 m ³ /h (50 / 60 Hz)
Vacío límite	33 hPa (mbar) (50 / 60 Hz)	33 hPa (mbar) (50 / 60 Hz)	33 hPa (mbar) (50 / 60 Hz)	33 hPa (mbar) (50 / 60 Hz)
Potencia nominal del motor	11,0 / 15,0 kW (50 / 60 Hz)	11,0 / 15,0 kW (50 / 60 Hz)	15,0 / 22,0 kW (50 / 60 Hz)	18,5 / 30,0 kW (50 / 60 Hz)
Peso aproximado	474 / 551 kg (Safe / ATEX)	505 / 579 kg (Safe / ATEX)	583 / 646 kg (Safe / ATEX)	641 / 724 kg (Safe / ATEX)
Dimensiones (L x W x H)	1571 x 853 x 1129 / 1645 x 946 x 1248 mm (Safe / ATEX)	1585 x 894 x 1129 / 1704 x 973 x 1248 mm (Safe / ATEX)	1750 x 973 x 1144 / 1812 x 973 x 1431 mm (Safe / ATEX)	1827 x 973 x 1144 / 1909 x 1059 x 1431 mm (Safe / ATEX)
Entrada de gases / escape	G 2" / R 3"	G 2" / R 3"	G 2½" / R 4"	G 2½" / R 4"

¿LE GUSTARÍA SABER MÁS?

Contáctenos directamente!
busch@buschiberica.es o +34 (0)93 861 61 60



FORMULARIO DE CONTACTO



LLÁMENOS